

L'usage de la calculatrice est strictement interdit

Exercice1(4pts) :

Calculer a ; b ; c ; et d :

$$a = -3 + 7 \quad ; \quad c = -3 \times (-2) - 10$$

$$b = 90 - 60 - 70 \quad ; \quad d = -3 - 10 \div (-5)$$

Exercice2(2pts) :

Calculer les deux expressions suivantes :

$$S = -3 \times (-2) + (-10) - (-2) \times 3 + 5 \quad \text{et} \quad S' = (-20, 2 + 0, 2) \div (-5, 5 + 0, 5)$$

Exercice3(2pts) :

1) soit $M = -10a + 20b - 10$. calculer M pour $a = -1$ et $b = -10$

2) on pose $x \times y = -10$ et $N = -4 + 2x \times 3y - 2 \times (-2) + 10$, calculer N

Exercice4(2pts) :

Soit: $K = -5 \times x \times (-2y) \times 7 \times (-1) \times (-3)$

1) On suppose que x est nombre relatif négatif et y est nombre relatif positif ,quel est le signe de K . (justifier la réponse)

2) sachant que $x \times y = -10$ donner la valeur de K

Exercice5(5pts) :

la figure suivante est un jardin dont $ABED$ est un carré de côté 12m et BCD est un triangle isocèle de sommet C de hauteur 4m tels que $AB=12m$, $BC=5m$ et HF est un portail.

1) montrer la largeur du portail est 6m.

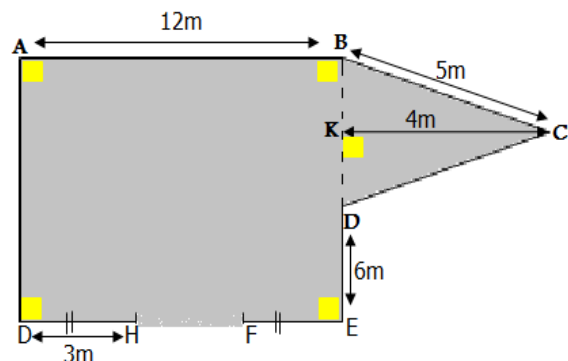
2) calculer la surface du carré $ABED$ et la surface du triangle BCD , en déduire la surface de la figure.

3) quelle est la longueur de grillage qu'elle faut pour protéger le jardin ?

4) combien reviendra le grillage

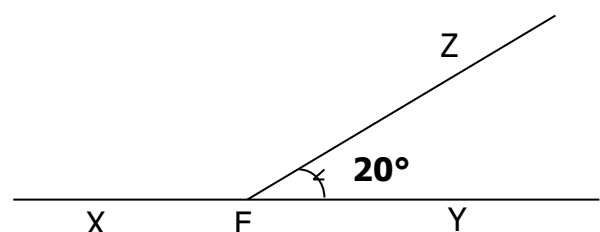
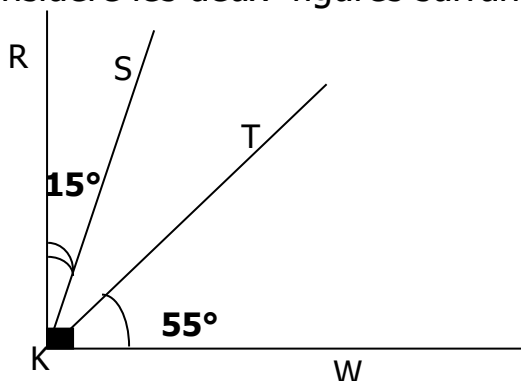
sachant que le mètre coute 10 dirhams ?

5) le prix du gazon utilisé est 100 dirhams le mètre carré, déterminer son prix de reviens.



Exercice7(2pts) :

On considère les deux figures suivantes :



1-calculer les mesures des angles SKT et XEZ .

2-que peut-on dire sur ces deux angles?

Exercise: English math (3 pts)

1. Find the LCM between 6 and 4. [1]

2. Find the HCF between 48 and 36 [1]

3. Test the divisibility of: [1]

a) 198

b) 6345